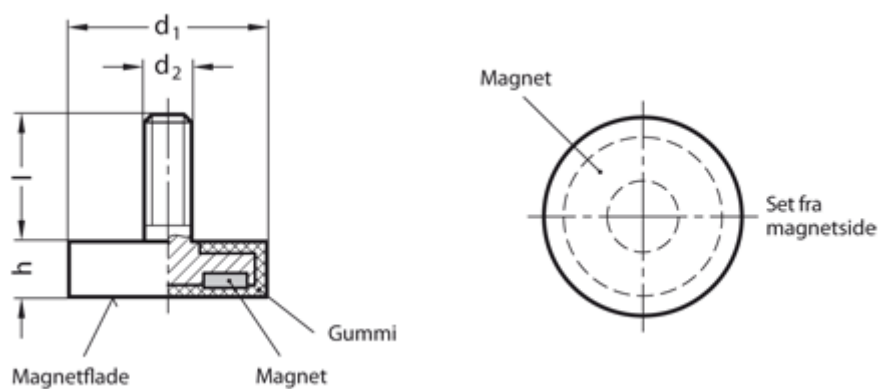


Varenummer: 201229045D  
Beskrivelse: E+G Magnet m/gevindtap GN 51.3-ND-66-M8-SW  
Neodym, jern, bor - 80° C, 180N

## Mål



d1	= 66
d2	= M8
h	= 8.5
Holdekraft N	= 180
l	= 15
Materiale	= ND Neodym, jern, bor - 80° C